

# TIÊU CHUẨN QUỐC GIA

**TCVN 7447-4-43:2010**

**ISO 60364-4-43:2008**

**HỆ THỐNG LẮP ĐẶT ĐIỆN HẠ ÁP - PHẦN 4-43: BẢO VỆ AN TOÀN - BẢO VỆ  
CHỐNG QUÁ DÒNG**

***Low-voltage electrical installations - Part 4-43: Protection for safety -  
Protection against overcurrent***

## **Lời nói đầu**

TCVN 7447-4-43:2010 thay thế TCVN 7447-4-43:2004;

TCVN 7447-4-43:2010 hoàn toàn tương đương với IEC 60364-4-43:2008;

TCVN 7447-4-43:2010 do Ban kỹ thuật tiêu chuẩn quốc gia TCVN/TC/E1 *Máy điện và khí cụ điện* biên soạn, Tổng cục Tiêu chuẩn Đo lường Chất lượng đề nghị, Bộ Khoa học và Công nghệ công bố.

---

**Hà nội 2010**

## Lời giới thiệu

Bộ tiêu chuẩn TCVN 7447 (IEC 60364) hiện đã có các phần sau:

TCVN 7447-1:2010, Hệ thống lắp đặt điện hạ áp - Phần 1: Nguyên tắc cơ bản, đánh giá các đặc tính chung, định nghĩa

TCVN 7447-4-41:2010, Hệ thống lắp đặt điện hạ áp - Phần 4-41: Bảo vệ an toàn - Bảo vệ chống điện giật

TCVN 7447-4-42:2005, Hệ thống lắp đặt điện trong các tòa nhà - Phần 4-42: Bảo vệ an toàn - Bảo vệ chống các ảnh hưởng của nhiệt

TCVN 7447-4-43:2010, Hệ thống lắp đặt điện hạ áp - Phần 4-43: Bảo vệ an toàn - Bảo vệ chống quá dòng

TCVN 7447-4-44:2010, Hệ thống lắp đặt điện hạ áp - Phần 4-44: Bảo vệ an toàn - Bảo vệ chống nhiễu điện áp và nhiễu điện từ

TCVN 7447-5-51:2010, Hệ thống lắp đặt điện hạ áp - Phần 5-51: Lựa chọn và lắp đặt thiết bị điện - Nguyên tắc chung

TCVN 7447-5-52:2010, Hệ thống lắp đặt điện hạ áp - Phần 5-52: Lựa chọn và lắp đặt thiết bị điện - Hệ thống đi dây

TCVN 7447-5-53:2005, Hệ thống lắp đặt điện của các tòa nhà - Phần 5-53: Lựa chọn và lắp đặt thiết bị điện - Cách ly, đóng cắt và điều khiển

TCVN 7447-5-54:2005, Hệ thống lắp đặt điện của các tòa nhà - Phần 5-54: Lựa chọn và lắp đặt thiết bị điện - Bố trí nối đất, dây bảo vệ và dây liên kết bảo vệ

TCVN 7447-5-55:2010, Hệ thống lắp đặt điện hạ áp - Phần 5-55: Lựa chọn và lắp đặt thiết bị điện - Các thiết bị khác

TCVN 7447-7-710:2006, Hệ thống lắp đặt điện cho các tòa nhà - Phần 7-710: Yêu cầu đối với hệ thống lắp đặt đặc biệt hoặc khu vực đặc biệt - Khu vực y tế

Ngoài ra bộ tiêu chuẩn quốc tế IEC 60364 còn có các tiêu chuẩn sau:

IEC 60364-5-56, Low-voltage electrical installations - Part 5-56: Selection and erection of electrical equipment - Safety services

IEC 60364-6, Low-voltage electrical installations - Part 6: Verification

IEC 60364-7-701, Low-voltage electrical installations - Part 7-701: Requirements for special installations or locations - Locations containing a bath or shower

IEC 60364-7-702, Low-voltage electrical installations - Part 7-702: Requirements for special installations or locations - Swimming pools and fountains

IEC 60364-7-703, Electrical installations of buildings - Part 7-703: Requirements for special installations or locations - Rooms and cabins containing sauna heaters

IEC 60364-7-704, Low-voltage electrical installations - Part 7-704: Requirements for special installations or locations - Constructions and demolition site installations

IEC 60364-7-705, Low-voltage electrical installations - Part 7-705: Requirements for special installations or locations - Agricultural and horticultural premises

IEC 60364-7-706, Low-voltage electrical installations - Part 7-706: Requirements for special installations or locations - Conducting locations with restricted movement

IEC 60364-7-708, Low-voltage electrical installations - Part 7-708: Requirements for special installations or locations - Caravan parks, camping parks and similar locations

IEC 60364-7-709, Low-voltage electrical installations - Part 7-709: Requirements for special installations or locations - Marinas and similar locations

IEC 60364-7-711, Electrical installations of buildings - Part 7-711: Requirements for special installations of locations - Exhibitions, halls and stands

IEC 60364-7-712, Electrical installations of buildings - Part 7-712: Requirements for special installations of locations - Solar photovoltaic (PV) power supply systems

IEC 60364-7-713, Electrical installations of buildings - Part 7: Requirements for special installations and locations - Section 713: Furniture

IEC 60364-7-714, Electrical installations of buildings - Part 7: Requirements for special installation or locations - Section 714: External lighting installations

IEC 60364-7-715, Electrical installations of buildings - Part 7-715: Requirements for special installations or locations - Extra-low voltage lighting installations

IEC 60364-7-717, Low-voltage electrical installations - Part 7-717: Requirements for special installations or locations - Mobile or transportable units

IEC 60364-7-721, Low-voltage electrical installations - Part 7-721: Requirements for special installations or locations - Electrical installations in caravans and motor caravans

IEC 60364-7-729, Low-voltage electrical installations - Part 7-729: Requirements for special installations or locations - Operating or maintenance gangways

IEC 60364-7-740, Electrical installations of buildings - Part 7-740: Requirements for special installations or locations - Temporary electrical installations for structures, amusement devices and booths at fairgrounds, amusement parks and circuses

IEC 60364-7-753, Low-voltage electrical installations - Part 7-753: Requirements for special installations or locations - Floor and ceiling heating systems

## HỆ THỐNG LẮP ĐẶT ĐIỆN HẠ ÁP - PHẦN 4-43: BẢO VỆ AN TOÀN - BẢO VỆ CHỐNG QUÁ DÒNG

### *Low-voltage electrical installations - Part 4-43: Protection for safety - Protection against overcurrent*

#### **43. Bảo vệ chống quá dòng**

##### **430.1. Phạm vi áp dụng**

Tiêu chuẩn này đưa ra các yêu cầu để bảo vệ dây dẫn mang điện khỏi bị ảnh hưởng của quá dòng.

Tiêu chuẩn này qui định cách bảo vệ các dây dẫn mang điện bằng một hoặc nhiều thiết bị dùng để tự động cắt điện nguồn khi quá tải (Điều 433) và ngắn mạch (Điều 434) ngoại trừ các trường hợp quá dòng được hạn chế theo Điều 436 hoặc thỏa mãn các điều kiện nêu trong 433.3 (bỏ qua thiết bị bảo vệ quá tải) hoặc 434.3 (bỏ qua thiết bị bảo vệ ngắn mạch). Ngoài ra, tiêu chuẩn này cũng đề cập đến phối hợp giữa bảo vệ quá tải và bảo vệ ngắn mạch (Điều 435).

**CHÚ THÍCH 1:** Dây dẫn mang điện được bảo vệ quá tải theo Điều 433 được coi là cũng bảo vệ được khỏi các sự cố có nhiều khả năng gây ra quá dòng có cường độ tương tự với cường độ của dòng điện quá tải.

**CHÚ THÍCH 2:** Các yêu cầu của tiêu chuẩn này không tính đến các ảnh hưởng từ bên ngoài.

**CHÚ THÍCH 3:** Bảo vệ dây dẫn theo tiêu chuẩn này không nhất thiết là bảo vệ cả thiết bị được nối với dây dẫn đó.

**CHÚ THÍCH 4:** Cáp mềm nối thiết bị đến hệ thống lắp đặt cố định bằng phích cắm và ổ cắm không thuộc phạm vi áp dụng của tiêu chuẩn này và vì thế không cần bảo vệ quá dòng.

**CHÚ THÍCH 5:** Trong tiêu chuẩn này, ngắt không có nghĩa là cách ly.

##### **430.2. Tài liệu viện dẫn**

Các tài liệu viện dẫn dưới đây là cần thiết cho việc áp dụng tiêu chuẩn này. Đối với các tài liệu viện dẫn ghi năm công bố thì áp dụng bản được nêu. Đối với các tài liệu không ghi năm công bố thì áp dụng bản mới nhất, bao gồm cả các sửa đổi.

TCVN 5926-3 (IEC 60269-3), Cầu chảy hạ áp - Phần 3: Yêu cầu bổ sung đối với cầu chảy để người có chuyên môn sử dụng (cầu chảy chủ yếu để dùng trong gia đình và các mục đích tương tự) - Ví dụ về hệ thống được tiêu chuẩn hóa của cầu chảy A đến F

TCVN 6434 (IEC 60898) (tất cả các phần), Khí cụ điện - Áptomát bảo vệ quá dòng dùng trong gia đình và các hệ thống lắp đặt tương tự

TCVN 6592-2 (IEC 60947-2), Thiết bị đóng cắt và điều khiển hạ áp - Phần 2: Áptomát

TCVN 6951 (IEC 61009) (tất cả các phần), Áptomát tác động bằng dòng dư có bảo vệ quá dòng dùng trong gia đình và các mục đích tương tự (RCBO)

TCVN 7447-4-41 (IEC 60364-4-41), Hệ thống lắp đặt điện hạ áp - Phần 4-41: Bảo vệ an toàn - Bảo vệ chống điện giật

IEC 60269-2, Low-voltage fuses - Part 2: Supplementary requirements for fuses for use by authorized persons (fuses mainly for industrial application) - Examples of standardized systems of fuses A to I (Cầu chảy hạ áp - Phần 2: Yêu cầu bổ sung đối với cầu chảy dành cho người có chuyên môn sử dụng (cầu chảy chủ yếu dùng trong công nghiệp) - Ví dụ về hệ thống được tiêu chuẩn hóa của cầu chảy A đến I)

IEC 60269-4, Low-voltage fuses - Part 4: Supplementary requirements for fuse-links for the protection of semiconductor devices (Cầu chảy hạ áp - Phần 4: Yêu cầu bổ sung đối với dây chảy dùng để bảo vệ thiết bị bán dẫn)

IEC 60364-5-52:2001, Electrical installations of buildings - Part 5-52: Selection and erection of electrical equipment - Wiring systems (Hệ thống lắp đặt điện hạ áp - Phần 5-52: Lựa chọn và lắp đặt thiết bị điện - Hệ thống đi dây)<sup>1</sup>

IEC 60439-2, Low-voltage switchgear and controlgear assemblies - Part 2: Particular requirements for busbar trunking systems (busways) (Tủ đóng cắt và điều khiển hạ áp - Phần 2: Yêu cầu cụ thể đối với hệ thống hộp thanh cái)

IEC 60724, Short-circuit temperature limits of electric cables with a rated voltages of 1 kV ( $U_m = 1,2$  kV) and 3 kV ( $U_m = 3,6$  kV) (Giới hạn nhiệt độ khi ngắn mạch của cáp điện có điện áp danh định bằng 1 kV ( $U_m = 1,2$  kV) và 3 kV ( $U_m = 3,6$  kV))

IEC 60947-3, Low-voltage switchgear and controlgear - Part 3: Switches, disconnectors, switch-disconnectors and fuse-combination units (Thiết bị đóng cắt và điều khiển hạ áp - Phần 3: Công tắc, bộ ngắt, cầu dao và khối kết hợp cầu chì)

IEC 60947-6-2, Low-voltage switchgear and controlgear - Part 6-2: Multiple function equipment - Control and protective switching devices (or equipment) (CPS) (Thiết bị đóng cắt và điều khiển hạ áp - Phần 6-2: Thiết bị đóng cắt điều khiển và bảo vệ (CPS))

IEC 61534 (tất cả các phần), Powertrack systems (Hệ thống ray cáp điện)

### **430.3. Yêu cầu chung**

Phải có thiết bị bảo vệ để ngắt mọi quá dòng trong các dây dẫn của mạch điện trước khi dòng điện này gây hỏng hóc cho cách điện, mối nối, đầu nối hoặc vật liệu xung quanh dây dẫn đó do các ảnh hưởng về nhiệt hoặc cơ.

### **431. Yêu cầu theo bản chất mạch điện**

#### **431.1. Bảo vệ dây pha**

**431.1.1.** Thiết bị phát hiện quá dòng phải được trang bị trên tất cả các dây pha, ngoại trừ trường hợp áp dụng 431.1.2. Thiết bị phát hiện quá dòng phải dẫn đến cắt điện dây dẫn có quá dòng được phát hiện, nhưng không nhất thiết là cắt điện các dây mang điện khác.

Nếu cắt điện một pha có thể gây nguy hiểm, ví dụ trong trường hợp động cơ điện ba pha, thì phải thực hiện các biện pháp phòng ngừa thích hợp.

**431.1.2.** Trong hệ thống TT hoặc TN, đối với mạch điện được cấp điện giữa các dây pha và không có bố trí dây trung tính, thì không cần có thiết bị phát hiện quá dòng trên một trong các dây pha, với điều kiện là thỏa mãn đồng thời các điều kiện sau:

- a) trong cùng một mạch điện hoặc về phía nguồn, có bảo vệ được thiết kế để phát hiện các phụ tải không cân bằng và được thiết kế để cắt điện tất cả các dây pha;
- b) không được bố trí dây trung tính từ điểm trung tính giả của các mạch điện nằm về phía tải của cơ cấu bảo vệ nêu trong điểm a).

#### **431.2. Bảo vệ dây trung tính**

##### **431.2.1. Hệ thống TT hoặc TN**

Trong trường hợp diện tích mặt cắt ngang của dây trung tính ít nhất là tương đương với diện tích mặt cắt ngang của dây pha, và dòng điện trong dây trung tính dự kiến không vượt quá giá trị trong dây pha thì không nhất thiết phải có thiết bị phát hiện quá dòng của dây trung tính hoặc thiết bị cắt điện trên dây trung tính.

Khi diện tích mặt cắt của dây trung tính nhỏ hơn diện tích mặt cắt của dây pha thì nhất thiết phải có thiết bị phát hiện quá dòng của dây trung tính, tương ứng với diện tích mặt cắt của dây đó; thiết bị này phải cắt điện các dây pha, nhưng không nhất thiết phải cắt điện dây trung tính.

Trong cả hai trường hợp, dây trung tính phải được bảo vệ chống dòng điện ngắn mạch.

---

<sup>1</sup> Đã có TCVN 7447-5-52: 2010 (IEC 60364-5-52: 2009), Hệ thống lắp đặt điện hạ áp - Phần 5-52: Lựa chọn và lắp đặt thiết bị điện - Hệ thống đi dây.

**CHÚ THÍCH:** Bảo vệ này có thể đạt được bằng thiết bị bảo vệ quá dòng trên dây pha. Trong trường hợp đó, không nhất thiết phải có bảo vệ quá dòng cho dây trung tính hoặc thiết bị ngắt cho dây đó.

Khi dòng điện trên dây trung tính dự kiến vượt quá giá trị trên dây pha, xem 431.2.3.

Áp dụng các yêu cầu của dây trung tính cho dây PEN, ngoại trừ yêu cầu về ngắt điện.

#### **431.2.2. Hệ thống IT**

Trong trường hợp có bố trí dây trung tính thì nhất thiết phải có thiết bị phát hiện quá dòng cho dây trung tính của từng mạch điện. Thiết bị phát hiện quá dòng phải cắt điện tất cả các dây dẫn mang điện của mạch điện tương ứng, kể cả dây trung tính. Biện pháp này là không cần thiết nếu:

- dây trung tính cụ thể, được bảo vệ có hiệu quả chống quá dòng bằng thiết bị bảo vệ đặt ở phía nguồn cung cấp, ví dụ tại điểm bắt đầu của hệ thống lắp đặt, hoặc nếu

- mạch điện cụ thể được bảo vệ bằng thiết bị bảo vệ tác động bằng dòng dư có dòng dư danh định không vượt quá 0,20 lần khả năng mang dòng của dây trung tính tương ứng. Thiết bị này phải cắt điện tất cả các dây dẫn mang điện của mạch điện tương ứng, kể cả dây trung tính. Thiết bị này phải có đủ khả năng cắt tất cả các cực.

**CHÚ THÍCH:** Trong hệ thống IT, không cần bố trí dây trung tính.

#### **431.2.3. Dòng điện hài**

Thiết bị phát hiện quá tải phải được trang bị trên dây trung tính trong mạch điện nhiều pha khi thành phần hài của dòng điện pha làm cho dòng điện trong dây trung tính dự kiến vượt quá khả năng mang dòng của dây dẫn đó. Thiết bị phát hiện quá tải phải tương thích với bản chất của dòng điện chạy qua trung tính và phải làm cắt điện dây pha nhưng không nhất thiết phải làm cắt điện dây trung tính. Khi cắt điện dây trung tính, áp dụng yêu cầu của 431.3.

**CHÚ THÍCH:** Yêu cầu bổ sung liên quan đến bảo vệ dây trung tính được cho trong TCVN 7447-5-52 (IEC 60364-5-52).

#### **431.3. Ngắt và nối lại dây trung tính trong hệ thống nhiều pha**

Khi cần phải ngắt dây trung tính thì việc ngắt và nối lại phải sao cho không được ngắt trung tính trước các dây pha và khi nối lại phải nối đồng thời hoặc nối trước các dây pha.

#### **432. Bản chất của thiết bị bảo vệ**

Thiết bị bảo vệ phải thuộc loại thích hợp được chỉ ra trong các điều từ 432.1 đến 432.3.

##### **432.1. Thiết bị bảo vệ chống dòng điện quá tải và dòng điện ngắn mạch**

Ngoại trừ như được qui định trong 434.5.1, thiết bị bảo vệ chống cả dòng điện quá tải và dòng điện ngắn mạch phải có khả năng cắt và, đối với aptômát, khả năng đóng quá dòng bất kỳ đến và bằng dòng điện ngắn mạch kỳ vọng tại nơi lắp đặt thiết bị. Thiết bị bảo vệ này có thể là:

- aptômát có bộ nhả quá tải và bộ nhả ngắn mạch;
- aptômát kết hợp với cầu chảy;
- cầu chảy trong đó dây chảy có đặc tính gG.

**CHÚ THÍCH 1:** Cầu chảy bao gồm tất cả các phần tạo nên một thiết bị bảo vệ hoàn chỉnh.

**CHÚ THÍCH 2:** Điều này không loại trừ việc sử dụng thiết bị bảo vệ khác nếu đáp ứng các yêu cầu trong 433.1 và 434.5

##### **432.2. Thiết bị chỉ bảo vệ chống dòng điện quá tải**

Các thiết bị bảo vệ này đáp ứng các yêu cầu của Điều 433 và có thể có khả năng ngắt thấp hơn giá trị của dòng điện ngắn mạch kỳ vọng tại nơi lắp đặt thiết bị.

**CHÚ THÍCH 1:** Nhìn chung các thiết bị này có đặc tính thời gian trễ nghịch đảo

**CHÚ THÍCH 2:** Cầu chảy loại aM không bảo vệ quá tải.

##### **432.3. Thiết bị chỉ bảo vệ chống dòng điện ngắn mạch**

Thiết bị chỉ cung cấp bảo vệ chống dòng điện ngắn mạch phải được lắp đặt ở những nơi đã có bảo vệ quá tải bằng các phương tiện khác hoặc nơi cho phép bỏ qua bảo vệ quá tải theo Điều 433. Thiết bị này phải có khả năng cắt và, đối với aptômát, khả năng đóng dòng điện ngắn mạch đến và bằng dòng điện ngắn mạch kỳ vọng. Thiết bị phải thỏa mãn các yêu cầu của Điều 434.

Thiết bị này có thể là:

- aptômát chỉ có bộ nhả ngắn mạch;
- cầu chảy có các dây chảy loại gM, aM.

#### 432.4. Đặc tính của thiết bị bảo vệ

Đặc tính làm việc của thiết bị bảo vệ quá dòng phải phù hợp với các yêu cầu qui định trong, ví dụ, TCVN 6434 (IEC 60898), TCVN 6592-2 (IEC 60947-2), IEC 60947-6-2, TCVN 6951 (IEC 61009), IEC 60269-2, TCVN 5326-3 (IEC 60269-3), IEC 60269-4 hoặc IEC 60947-3.

CHÚ THÍCH: Không loại trừ việc sử dụng các thiết bị khác với điều kiện là các đặc tính thời gian/dòng điện của chúng tạo ra mức bảo vệ tương đương với mức qui định trong điều này.

### 433. Bảo vệ chống dòng điện quá tải

#### 433.1. Phối hợp giữa dây dẫn và thiết bị bảo vệ quá tải

Đặc tính làm việc của thiết bị dùng để bảo vệ cáp khỏi quá tải phải thỏa mãn hai điều kiện sau đây:

$$I_B \leq I_n \leq I_2 \quad (1)$$

$$I_2 \leq 1,45 \times I_2 \quad (2)$$

Trong đó

$I_B$  là dòng điện mà mạch được thiết kế;

$I_2$  là khả năng mang dòng liên tục của cáp (xem Điều 523);

$I_n$  là dòng điện danh định của thiết bị bảo vệ;

CHÚ THÍCH 1: Đối với các thiết bị bảo vệ điều chỉnh được, dòng điện danh định  $I_n$  là giá trị đặt dòng điện đã chọn.

$I_2$  là dòng điện đảm bảo tác động hiệu quả trong thời gian qui ước của thiết bị bảo vệ.

Dòng điện  $I_2$  đảm bảo tác động hiệu quả của thiết bị bảo vệ phải do nhà chế tạo cung cấp hoặc như nêu trong tiêu chuẩn sản phẩm.

Bảo vệ theo điều này có thể không bảo vệ tin cậy trong một số trường hợp nhất định, ví dụ khi quá dòng duy trì ít hơn thời gian của  $I_2$ . Trong các trường hợp này, cần xem xét để lựa chọn cáp có diện tích mặt cắt lớn hơn.

CHÚ THÍCH 2:  $I_B$  là dòng điện thiết kế chạy qua dây pha hoặc dòng điện cố định chạy qua trung tính trong trường hợp mức hai bậc ba là cao.

CHÚ THÍCH 3: Dòng điện đảm bảo làm việc hiệu quả trong thời gian qui ước của thiết bị bảo vệ cũng có thể được ký hiệu là  $I_1$  hoặc  $I_f$  tùy theo từng tiêu chuẩn sản phẩm. Cả  $I_1$  và  $I_f$  đều là bội số của  $I_n$  và cần lưu ý đến việc thể hiện đúng giá trị và chỉ số.

CHÚ THÍCH 4: Xem Phụ lục B về minh họa các điều kiện (1) và (2) của 433.1.

CHÚ THÍCH 5: Dòng điện thiết kế  $I_B$  có thể được coi là dòng điện thực tế  $I_a$  sau khi áp dụng các hệ số hiệu chỉnh. Xem Điều 311.

#### 433.2. Vị trí đặt thiết bị bảo vệ quá tải

**433.2.1.** Thiết bị bảo vệ quá tải phải được đặt tại điểm mà tại đó nếu có sự thay đổi, ví dụ như thay đổi về diện tích mặt cắt, bản chất vật liệu, phương pháp lắp đặt hoặc thay đổi về kết cấu dẫn đến giảm khả năng mang dòng của dây dẫn, ngoại trừ trường hợp áp dụng 433.2.2 và 433.3.

**433.2.2.** Thiết bị bảo vệ dây dẫn khỏi quá tải có thể được đặt dọc theo đường đi của dây dẫn đó nếu phần đường đi giữa điểm có sự thay đổi (về diện tích mặt cắt, bản chất vật liệu, phương pháp lắp đặt hoặc kết cấu) và vị trí của thiết bị bảo vệ không có mạch rẽ cũng như không có ổ cắm và đáp ứng ít nhất một trong hai điều kiện sau:

- a) phần đường đi này được bảo vệ ngắn mạch theo các yêu cầu nêu trong Điều 434;
- b) Chiều dài của phần đường đi này không vượt quá 3 m, và được thực hiện theo cách giảm được rủi ro ngắn mạch xuống mức thấp nhất, và được đặt sao cho giảm được rủi ro cháy hoặc nguy hiểm cho con người xuống mức thấp nhất (xem thêm 434.2.1).

CHÚ THÍCH: Đối với hệ thống lắp đặt theo a), xem Hình C.1. Đối với hệ thống lắp đặt theo b), xem Hình C.2.

### **433.3. Không lắp đặt thiết bị bảo vệ quá tải**

Các trường hợp khác nhau nêu trong điều này không áp dụng cho các hệ thống lắp đặt ở các vị trí có rủi ro cháy hoặc nổ và ở những nơi mà các yêu cầu đối với hệ thống và vị trí lắp đặt đặc biệt có các điều kiện qui định khác.

#### **433.3.1. Qui định chung**

Không cần lắp thiết bị bảo vệ quá tải:

- a) đối với dây dẫn nằm về phía tải tính từ nơi có thay đổi về diện tích mặt cắt, bản chất vật liệu, phương pháp lắp đặt hoặc kết cấu, được bảo vệ quá tải hiệu quả bằng thiết bị bảo vệ đặt trên phía nguồn;
- b) đối với dây dẫn ít có khả năng phải mang dòng điện quá tải, với điều kiện là dây dẫn này được bảo vệ khỏi ngắn mạch theo các yêu cầu của Điều 434, không có mạch rẽ và ổ cắm;
- c) tại điểm bắt đầu của hệ thống lắp đặt trong trường hợp nhà phân phối cung cấp thiết bị quá tải và thỏa thuận là thiết bị này cung cấp bảo vệ cho một phần hệ thống lắp đặt giữa điểm bắt đầu và điểm phân phối chính của hệ thống lắp đặt khi có bảo vệ quá tải bổ sung.
- d) đối với mạch điện dùng cho viễn thông, điều khiển, báo hiệu và các chức năng tương tự.

CHÚ THÍCH: Đối với các hệ thống lắp đặt theo điểm a), b) và d), xem Hình C.3.

#### **433.3.2. Lắp đặt hoặc không lắp đặt các thiết bị bảo vệ quá tải trong hệ thống IT**

**433.3.2.1.** Không áp dụng các qui định trong 433.2.2 và 433.3.1 đối với việc lắp đặt hoặc không lắp đặt các thiết bị bảo vệ quá tải cho hệ thống IT trừ khi từng mạch điện không có bảo vệ quá tải được bảo vệ bằng một trong các biện pháp sau:

- a) sử dụng biện pháp bảo vệ mô tả trong Điều 412 của TCVN 7447-4-41 (IEC 60364-4-41);
- b) bảo vệ từng mạch bằng thiết bị bảo vệ bằng dòng dư tác động tức thời với sự cố lần thứ hai;
- c) đối với các hệ thống được giám sát liên tục, chỉ sử dụng thiết bị theo dõi cách điện mà thiết bị này
  - làm cắt điện của mạch khi xảy ra sự cố lần đầu, hoặc
  - đưa ra tín hiệu báo có sự cố. Sự cố phải được xử lý theo các yêu cầu vận hành và nhận thức được nguy cơ sự cố lần hai.

CHÚ THÍCH: Nên lắp đặt hệ thống định vị sự cố cách điện phù hợp với IEC 61557-9. Với ứng dụng của hệ thống này, có thể phát hiện và định vị sự cố cách điện mà không làm gián đoạn nguồn cung cấp.

**433.3.2.2.** Trong hệ thống IT không có dây trung tính, có thể không lắp đặt thiết bị bảo vệ quá tải của một trong các dây pha nếu trong từng mạch có lắp thiết bị bảo vệ bằng dòng dư.

#### **433.3.3. Các trường hợp không được lắp thiết bị bảo vệ quá tải vì lý do an toàn**

Cho phép không lắp đặt các thiết bị bảo vệ quá tải đối với các mạch cung cấp điện cho thiết bị sử dụng dòng điện mà nếu mạch điện bị cắt điện ngoài dự kiến có thể gây nguy hiểm hoặc hỏng. Ví dụ về các trường hợp này là:

- mạch kích thích của máy điện quay;
- mạch cấp nguồn cho nam châm dùng để nâng hạ;
- mạch thứ cấp của máy biến dòng;
- mạch điện cấp nguồn cho thiết bị chữa cháy;



- mạch điện cấp nguồn cho dịch vụ an toàn (chuông chống trộm, chuông báo khí, v.v...).

CHÚ THÍCH: Trong các trường hợp này, cần xét đến qui định của chuông báo quá tải.

#### **433.4. Bảo vệ quá tải của các dây dẫn song song**

Trong trường hợp chỉ có một thiết bị bảo vệ cho một số dây dẫn song song thì không được có các mạch rẽ hoặc thiết bị dùng để cách ly hoặc để đóng cắt trên các dây dẫn song song đó.

Điều này không loại trừ việc sử dụng các mạch vòng cuối.

##### **433.4.1. Chia đều dòng điện giữa các dây dẫn song song**

Trong trường hợp chỉ có một thiết bị bảo vệ các dây dẫn song song có dòng điện chia một cách đồng đều, giá trị  $I_z$  cần sử dụng trong 433.1 là tổng khả năng mang dòng của các dây dẫn khác nhau.

Việc phân chia dòng điện được coi là đều nếu thỏa mãn các yêu cầu của gạch đầu dòng thứ nhất trong 523.7 a) của IEC 60364-5-52:2001.

##### **433.4.2. Phân chia dòng điện không đều giữa các dây dẫn song song**

Trong trường hợp không thể sử dụng một dây dẫn trên mỗi pha, và các dòng điện trong các dây dẫn song song không đều nhau, thì dòng điện thiết kế và các yêu cầu để bảo vệ quá tải cho mỗi dây dẫn phải được xem xét riêng.

CHÚ THÍCH: Dòng điện trong các dây dẫn song song được coi là không đều nếu chênh lệch giữa các dòng điện bất kỳ lớn hơn 10% dòng điện thiết kế cho mỗi dây dẫn. Hướng dẫn được cho trong Điều A.2.

#### **434. Bảo vệ chống dòng điện ngắn mạch**

Tiêu chuẩn này chỉ xem xét trường hợp ngắn mạch giữa các dây dẫn thuộc cùng một mạch điện.

##### **434.1. Xác định dòng điện ngắn mạch kỳ vọng**

Phải xác định dòng điện ngắn mạch kỳ vọng tại tất cả các điểm liên quan của hệ thống lắp đặt. Điều này có thể thực hiện bằng tính toán hoặc bằng phép đo.

CHÚ THÍCH: Dòng điện ngắn mạch kỳ vọng tại điểm nguồn có thể đạt được từ nguồn cung cấp.

##### **434.2. Đặt thiết bị bảo vệ ngắn mạch**

Thiết bị bảo vệ ngắn mạch phải được đặt tại nơi có mặt cắt của dây dẫn giảm hoặc có những thay đổi khác gây ra thay đổi về khả năng mang dòng của dây dẫn, ngoại trừ những nơi áp dụng 434.2.1, 434.2.2 hoặc 434.3.

**434.2.1.** Các trường hợp khác nhau nêu trong điều dưới đây không được áp dụng cho các hệ thống lắp đặt ở những nơi có rủi ro cháy hoặc rủi ro nổ và những nơi mà các qui tắc đặc biệt đối với một số vị trí nhất định có qui định điều kiện khác. Thiết bị bảo vệ ngắn mạch có thể được đặt khác với qui định trong 434.2, trong các điều kiện dưới đây.

Trong một phần của dây dẫn từ vị trí của thiết bị bảo vệ đến điểm có mặt cắt giảm hoặc có sự thay đổi khác không được có mạch rẽ nhánh hoặc ổ cắm và phần dây dẫn này.

a) không được dài quá 3 m, và

b) được lắp đặt theo cách giảm thiểu nguy cơ ngắn mạch, và

CHÚ THÍCH 1: Điều kiện này có thể đạt được ví dụ bằng cách tăng cường bảo vệ hệ thống đi dây chống các ảnh hưởng bên ngoài.

CHÚ THÍCH 2: Xem Hình D.1.

c) không đặt gần vật liệu dễ cháy.

**434.2.2.** Thiết bị bảo vệ có thể được đặt ở phía nguồn khi giảm diện tích mặt cắt hoặc có những thay đổi khác, với điều kiện là thiết bị có đặc tính tác động để bảo vệ hệ thống đi dây ở phía tải khỏi ngắn mạch, phù hợp với 434.5.2.

CHÚ THÍCH: Các yêu cầu trong 434.2.2 có thể được đáp ứng bằng phương pháp cho trong Phụ lục D.

### 434.3. Không lắp đặt thiết bị bảo vệ ngắn mạch

Nếu đáp ứng đồng thời cả hai điều kiện sau:

- hệ thống đi dây được thực hiện theo cách để giảm thiểu rủi ro ngắn mạch (xem điểm b) của 434.2.1), và

- hệ thống đi dây không đặt gần vật liệu dễ cháy,

- không cần cung cấp thiết bị bảo vệ ngắn mạch đối với các ứng dụng như:

a) các dây dẫn nối máy phát, biến áp, bộ chỉnh lưu, acqui đến các bảng điều khiển liên quan, vì đã có thiết bị bảo vệ đặt trên các bảng này;

b) các mạch mà nếu cắt điện có thể gây nguy hiểm cho sự hoạt động của hệ thống lắp đặt liên quan, như những trường hợp nêu trong 433.3.3;

c) một số mạch đo nhất định;

d) tại điểm bắt đầu của hệ thống lắp đặt nơi nhà phân phối lắp đặt một hoặc nhiều thiết bị cung cấp bảo vệ ngắn mạch và thỏa thuận rằng thiết bị này cung cấp bảo vệ cho một phần của hệ thống lắp đặt giữa điểm gốc đo và điểm phân phối chính của hệ thống lắp đặt nơi có cung cấp thêm bảo vệ ngắn mạch.

### 434.4. Bảo vệ ngắn mạch các dây dẫn song song

Một thiết bị bảo vệ duy nhất có thể bảo vệ các dây dẫn song song khỏi các ảnh hưởng của ngắn mạch với điều kiện là đặc tính tác động của thiết bị đó đảm bảo tác động hiệu quả khi xảy ra sự cố ở vị trí xung yếu nhất ở một trong số các dây dẫn song song. Phải tính đến sự phân chia dòng điện ngắn mạch giữa các dây dẫn song song. Sự cố có thể xảy ra từ cả hai đầu của dây dẫn song song.

Nếu tác động của thiết bị bảo vệ duy nhất không hiệu quả thì phải thực hiện một hoặc nhiều biện pháp sau đây:

a) Hệ thống đi dây được thực hiện theo cách giảm nguy cơ ngắn mạch xuống mức tối thiểu trong tất cả các dây dẫn song song, ví dụ bằng bảo vệ chống hư hại về cơ, và các dây dẫn phải được lắp đặt theo cách để giảm thiểu rủi ro cháy hoặc nguy hiểm cho con người.

b) Phải có thiết bị bảo vệ ngắn mạch ở đầu phía nguồn cung cấp cho từng dây dẫn song song đối với mạch có hai dây dẫn song song.

c) Phải có thiết bị bảo vệ ngắn mạch ở đầu phía nguồn cung cấp và phía tải cho từng dây dẫn đối với mạch có nhiều hơn hai dây dẫn song song.

Hướng dẫn được cho trong Điều A.3.

### 434.5. Đặc tính của thiết bị bảo vệ ngắn mạch

Mỗi thiết bị bảo vệ ngắn mạch phải thỏa mãn các yêu cầu trong 434.5.1.

**434.5.1.** Khả năng cắt danh định không được nhỏ hơn dòng điện ngắn mạch kỳ vọng lớn nhất tại nơi lắp đặt thiết bị, ngoại trừ những nơi áp dụng đoạn dưới đây.

Chấp nhận khả năng cắt danh định thấp hơn nếu ở phía nguồn có lắp một thiết bị bảo vệ khác có khả năng cắt cần thiết. Trong trường hợp đó, các đặc tính của thiết bị phải được phối hợp sao cho năng lượng đi qua hai thiết bị này không vượt quá năng lượng mà thiết bị ở phía tải và dây dẫn được bảo vệ bằng các thiết bị này có thể chịu mà không bị hỏng.

CHÚ THÍCH: Trong một số trường hợp nhất định, đối với thiết bị ở phía tải, có thể phải tính đến các đặc tính khác như lực điện động và năng lượng hồ quang. Chi tiết về các đặc tính cần phối hợp do nhà chế tạo thiết bị liên quan cung cấp.

**434.5.2.** Đối với cáp và dây dẫn có cách điện, phải cắt tất cả các dòng điện do ngắn mạch tại điểm bất kỳ trên mạch điện trong thời gian không vượt quá thời gian làm cho cách điện của dây dẫn đạt đến giới hạn nhiệt độ cho phép.

Đối với thời gian tác động của thiết bị bảo vệ  $< 0,1s$  khi sự không đối xứng của dòng điện là quan trọng và đối với các thiết bị giới hạn dòng điện, thì  $k^2S^2$  phải lớn hơn giá trị điện năng cho đi qua ( $I^2t$ ) do nhà chế tạo thiết bị bảo vệ đưa ra.

**Bảng 43A - Giá trị k dùng cho các dây dẫn**

Đặc tính/điều kiện	Loại cách điện dây dẫn							
	PVC		PVC		EPR XLPE	Cao su 60°C	Chất vô cơ	
	Nhựa nhiệt dẻo		Nhựa nhiệt dẻo 90°C		Nhựa nhiệt cứng	Nhựa nhiệt cứng	Bọc PVC	Đề trần
Diện tích mặt cắt, mm <sup>2</sup>	≤ 300	>300	≤ 300	>300				
Nhiệt độ ban đầu, °C	70		70		90	60	70	105
Nhiệt độ cuối cùng, °C	160	140	160	140	250	200	160	250
Vật liệu làm dây dẫn:								
Đồng	115	103	100	86	143	141	115	135-115*
Nhôm	76	68	66	57	94	93	-	-
Mối hàn thiếc trên dây dẫn bằng đồng	115	-	-	-	-	-	-	-

<sup>a</sup> Phải sử dụng giá trị này cho cáp trần chạm tới được.

CHÚ THÍCH 1: Các giá trị k khác đang được xem xét đối với:

- dây dẫn nhỏ (đặc biệt đối với dây có mặt cắt nhỏ hơn 10 mm<sup>2</sup>);
- các mối nối loại khác trong dây dẫn;
- dây dẫn trần.

CHÚ THÍCH 2: Dòng điện danh nghĩa của thiết bị bảo vệ ngắn mạch có thể lớn hơn khả năng mang dòng của cáp.

CHÚ THÍCH 3: Các hệ số trên dựa theo IEC 60724.

CHÚ THÍCH 4: Xem Phụ lục A của IEC 60364-5-54:2002 đối với phương pháp tính hệ số k.

Đối với ngắn mạch kéo dài đến 5 s, thời gian t, để dòng điện ngắn mạch làm tăng nhiệt độ các dây dẫn từ nhiệt độ cao nhất cho phép trong chế độ bình thường đến nhiệt độ giới hạn, có thể được tính theo công thức sau, lấy xấp xỉ:

$$t = (k \times S/I)^2 \quad (3)$$

trong đó

t là thời gian, tính bằng giây;

S là diện tích mặt cắt, tính bằng milimét vuông;

I là dòng điện ngắn mạch hiệu quả, tính bằng ampe, được biểu diễn dưới dạng giá trị hiệu dụng;

k hệ số có tính đến điện trở suất, hệ số nhiệt và nhiệt dung của vật liệu làm dây dẫn, nhiệt độ ban đầu và nhiệt độ cuối cùng thích hợp. Đối với cách điện dây dẫn thông thường, giá trị k của dây pha được cho trong Bảng 43A.

**434.5.3.** Đối với hệ thống hợp thanh cái phù hợp với IEC 60439-2 và hệ thống ray cấp điện phù hợp với bộ IEC 61534, phải áp dụng một trong các yêu cầu sau:

- Dòng điện chịu thử danh định ngắn hạn ( $I_{CW}$ ) và dòng điện chịu thử đỉnh danh định của hệ thống hợp thanh cái hoặc hệ thống ray dẫn điện không được thấp hơn giá trị danh định của dòng điện ngắn mạch kỳ vọng và giá trị dòng điện đỉnh ngắn mạch kỳ vọng tương ứng. Thời gian lớn nhất để xác định  $I_{CW}$  đối với hệ thống hợp thanh cái hoặc hệ thống ray cấp điện không được nhỏ hơn thời gian làm việc lớn nhất của thiết bị bảo vệ.

- Dòng điện ngắn mạch danh định có điều kiện của hệ thống hợp thanh cái và hệ thống ray cấp điện có lắp đặt thiết bị bảo vệ cụ thể không được nhỏ hơn dòng điện ngắn mạch kỳ vọng.

## **435. Phối hợp bảo vệ quá tải và bảo vệ ngắn mạch**

### **435.1. Bảo vệ được thực hiện bởi một thiết bị**

Thiết bị bảo vệ quá tải và thiết bị bảo vệ ngắn mạch phải đáp ứng các yêu cầu áp dụng được của Điều 433 và Điều 434.

### **435.2. Bảo vệ được thực hiện bằng các thiết bị riêng rẽ**

Áp dụng yêu cầu của các Điều 433 và 434 tương ứng cho thiết bị bảo vệ quá tải và thiết bị bảo vệ ngắn mạch tương ứng.

Các đặc tính của thiết bị phải được phối hợp sao cho năng lượng đi qua thiết bị bảo vệ ngắn mạch không vượt quá năng lượng mà thiết bị bảo vệ quá tải có thể chịu được mà không bị hỏng.

CHÚ THÍCH: Yêu cầu này không loại trừ kiểu phối hợp qui định trong TCVN 6592-4-1 (IEC 60947-4-1).

## **436. Hạn chế quá dòng bằng các đặc tính của nguồn cung cấp**

Dây dẫn được coi là được bảo vệ khỏi quá tải và ngắn mạch khi chúng được cung cấp từ một nguồn không có khả năng cung cấp dòng điện vượt quá khả năng mang dòng của dây dẫn (ví dụ một số biến áp chuông, một số biến áp hàn và một số loại tổ máy phát nhiệt điện).

## **Phụ lục A**

(tham khảo)

### **Bảo vệ chống quá dòng dây dẫn song song**

#### **A.1. Giới thiệu**

Việc bảo vệ quá dòng đối với các dây dẫn song song cần phải cung cấp bảo vệ thích hợp cho tất cả các dây dẫn song song. Đối với hai dây dẫn có cùng diện tích mặt cắt ngang, cùng chiều dài và được bố trí để mang các dòng điện cơ bản là bằng nhau thì các yêu cầu bảo vệ quá dòng là không phức tạp. Đối với các bố trí dây dẫn phức tạp hơn, cần đưa ra các xem xét cụ thể đến việc phân chia dòng điện không đều giữa các dây dẫn và nhiều tuyến dòng điện sự cố. Phụ lục này đưa ra hướng dẫn về các xem xét cần thiết.

CHÚ THÍCH: Phương pháp chi tiết hơn để tính dòng điện giữa các dây dẫn song song được cho trong IEC 60287-1-3.

#### **A.2. Bảo vệ quá tải các dây dẫn song song**

Khi xảy ra quá tải trong mạch điện có các dây dẫn song song, dòng điện trong từng dây dẫn sẽ tăng lên theo cùng một tỷ lệ. Với điều kiện là dòng điện được phân chia đều giữa các dây dẫn song song, có thể sử dụng một thiết bị bảo vệ để bảo vệ tất cả các dây dẫn. Khả năng mang dòng ( $I_2$ ) của các dây dẫn song song bằng tổng khả năng mang dòng của từng dây dẫn, áp dụng việc phân nhóm thích hợp và các hệ số khác.

Việc phân chia dòng điện giữa các cáp song song là hàm số của trở kháng của các cáp. Đối với cáp một lõi cỡ lớn, thành phần điện kháng của trở kháng lớn hơn thành phần điện trở và sẽ có ảnh hưởng đáng kể đến việc phân chia dòng điện. Thành phần điện kháng bị ảnh hưởng bởi vị trí vật lý tương đối của từng cáp. Ví dụ, nếu mạch điện gồm hai cáp cỡ lớn trên mỗi pha, có chiều dài, kết cấu và diện tích mặt cắt như nhau và được bố trí song song ở vị trí tương đối bất lợi (tức là các cáp cùng pha được bó lại với nhau) thì sự phân chia dòng điện có thể là 70%/30% chứ không phải là 50%/50%.

Khi chênh lệch trở kháng giữa các dây dẫn song song dẫn đến phân chia dòng điện không đều, ví dụ chênh lệch lớn hơn 10%, dòng điện thiết kế và các yêu cầu bảo vệ quá tải đối với từng dây dẫn cần được xem xét riêng.

Dòng điện thiết kế đối với từng dây dẫn có thể được tính từ phụ tải tổng và trở kháng của từng dây dẫn.

Đối với tổng  $m$  dây dẫn song song, dòng điện thiết kế  $I_{Bk}$  của dây dẫn  $k$  được cho bởi công thức:

$$I_{Bk} = \frac{I_B}{\left( \frac{Z_k}{Z_1} + \frac{Z_k}{Z_2} + \dots + \frac{Z_k}{Z_{k-1}} + \frac{Z_k}{Z_k} + \frac{Z_k}{Z_{k+1}} + \dots + \frac{Z_k}{Z_m} \right)} \quad (A.1)$$

Trong đó

$I_B$  là dòng điện được thiết kế cho mạch điện;

$I_{Bk}$  là dòng điện thiết kế của dây dẫn k;

$Z_k$  là trở kháng của dây dẫn k;

$Z_1$  và  $Z_m$  là trở kháng của dây dẫn 1 và m, tương ứng.

Trong trường hợp các dây dẫn song song có diện tích mặt cắt đến và bằng 120 mm<sup>2</sup>, dòng điện thiết kế  $I_{Bk}$  đối với dây dẫn k được cho bởi:

$$I_{Bk} = I_B \frac{S_k}{(S_1 + S_2 + \dots + S_m)} \quad (A.2)$$

Trong đó

$S_k$  là diện tích mặt cắt của dây dẫn k;

$S_1 \dots S_m$  là diện tích mặt cắt của các dây dẫn.

Trong trường hợp cáp một lõi, trở kháng là hàm của các vị trí tương đối của cáp cũng như thiết kế cáp, ví dụ có hoặc không có áo giáp. Phương pháp tính trở kháng được cho trong IEC 60287-1-3. Khuyến cáo rằng sự phân chia dòng điện giữa các cáp song song được kiểm tra bằng phép đo.

Dòng điện thiết kế  $I_{Bk}$  được sử dụng thay cho  $I_B$  trong công thức (1) của 433.1 như sau:

$$I_{Bk} \leq I_n \leq I_{zk} \quad (A.3)$$

Giá trị sử dụng cho  $I_z$  trong 433.1, công thức (1) và (2), là

- khả năng mang dòng liên tục của từng dây dẫn,  $I_{zk}$ , nếu có thiết bị bảo vệ quá tải cho từng dây dẫn (xem Hình A.1) từ đó

$$I_{Bk} \leq I_{nk} \leq I_{zk} \quad (A.4)$$

Hoặc

- tổng các khả năng mang dòng của tất cả các dây dẫn,  $\Sigma I_{zk}$ , nếu có một thiết bị duy nhất bảo vệ quá tải cho các dây dẫn song song (xem Hình A.2) từ đó:

$$I_B \leq I_n \leq \Sigma I_{zk} \quad (A.5)$$

Trong đó

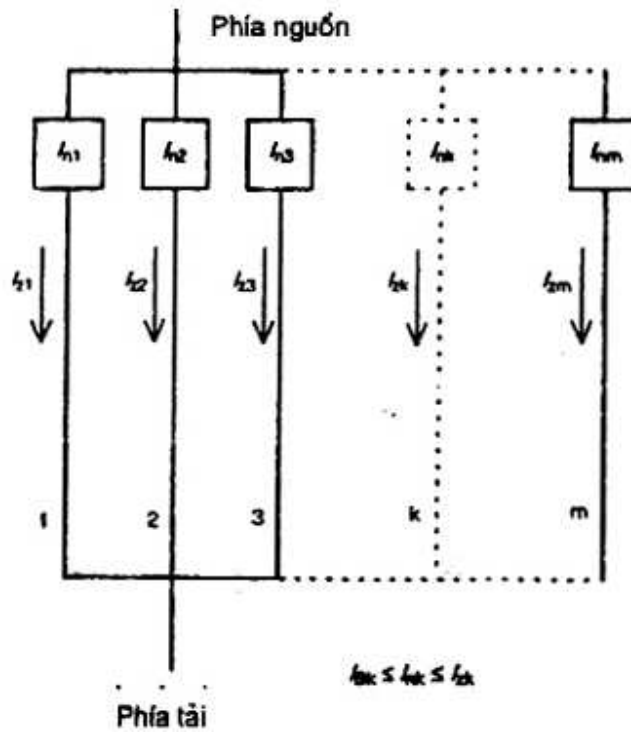
$I_{nk}$  là dòng điện danh nghĩa của thiết bị bảo vệ dây dẫn k;

$I_{zk}$  là khả năng mang dòng liên tục của dây dẫn k;

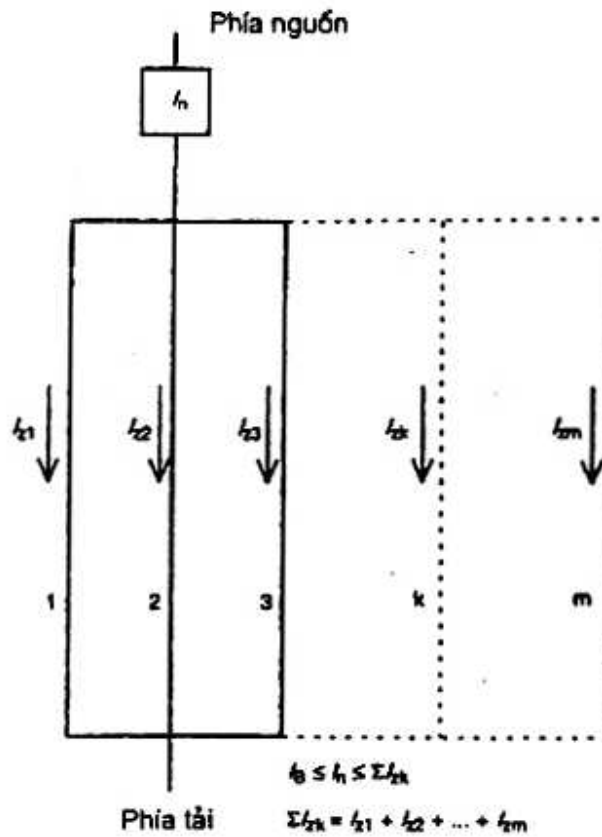
$I_n$  là dòng điện danh nghĩa của thiết bị bảo vệ;

$\Sigma I_{zk}$  là tổng các khả năng mang dòng liên tục của m dây dẫn song song.

CHÚ THÍCH: Đối với các hệ thống thanh cái, cần lấy thông tin của nhà chế tạo hoặc trong IEC 60439-2.



Hình A.1 - Mạch điện có thiết bị bảo vệ quá tải cho mỗi dây trong số m dây dẫn song song



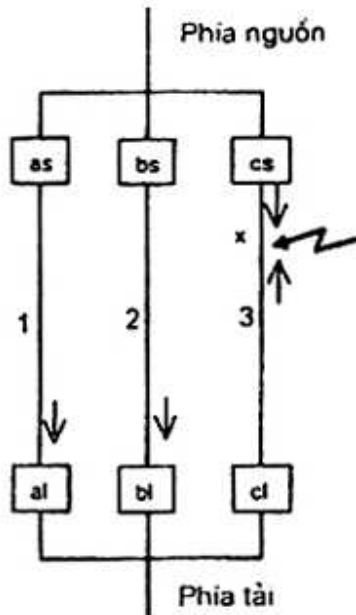
Hình A.2 - Mạch điện có thiết bị duy nhất bảo vệ quá tải cho m dây dẫn song song

### A.3. Bảo vệ ngắn mạch các dây dẫn song song

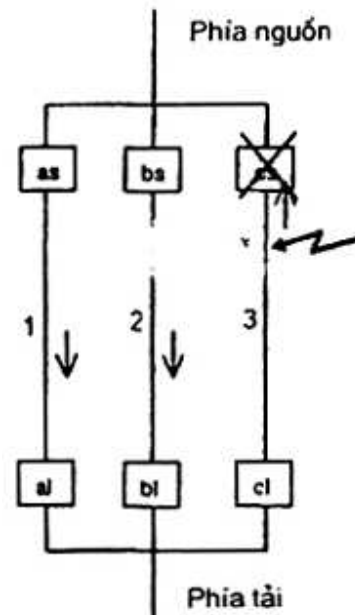
Khi các dây dẫn được mắc song song, cần xem xét khả năng ngắn mạch trong đoạn song song liên quan đến bố trí thiết bị bảo vệ.

Các dây dẫn riêng rẽ mắc song song có thể không được bảo vệ hiệu quả khi sử dụng các thiết bị bảo vệ đơn lẻ, do đó cần xem xét để cung cấp các bố trí bảo vệ khác. Các thiết bị bảo vệ khác này có thể gồm các thiết bị bảo vệ riêng rẽ đối với từng dây dẫn, thiết bị bảo vệ tại phía nguồn và phía tải của các dây dẫn song song, và thiết bị bảo vệ liên kết tại phía nguồn. Việc xác định bố trí bảo vệ cụ thể sẽ phụ thuộc vào khả năng xảy ra các điều kiện sự cố.

Khi các dây dẫn được mắc song song thì có thể có nhiều tuyến dẫn dòng điện sự cố gây ra cấp điện liên tục tại cả đầu phía nguồn (s) và phía tải (l) của từng dây dẫn song song. Trường hợp này được minh họa trên Hình A.3 và A.4.



Hình A.3 - Dòng điện tại thời điểm bắt đầu sự cố

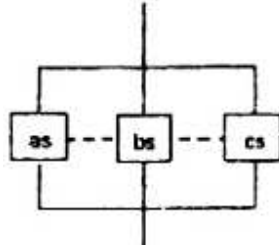


Hình A.4 - Dòng điện sau khi thiết bị bảo vệ cs tác động

Hình A.3 chỉ ra rằng, nếu có sự cố xảy ra trong dây dẫn song song 3 tại điểm x, thì dòng điện sự cố sẽ chạy trong các dây dẫn 1, 2 và 3. Độ lớn của dòng điện sự cố và tỷ lệ dòng điện sự cố chạy qua các thiết bị bảo vệ cs và cl phụ thuộc vào vị trí của sự cố. Trong ví dụ này giả thiết rằng phần lớn nhất của dòng điện sự cố sẽ chạy qua thiết bị bảo vệ cs. Hình A.4 cho thấy rằng, khi cs đã tác động, dòng điện vẫn chạy đến điểm sự cố x qua các dây dẫn 1 và 2. Vì các dây dẫn 1 và 2 song song, nên dòng điện được phân chia qua các thiết bị bảo vệ as và bs có thể không đủ để làm chúng tác động trong thời gian yêu cầu. Nếu đúng như vậy, thì thiết bị bảo vệ cl là cần thiết. Cần lưu ý rằng dòng điện chạy qua cl sẽ nhỏ hơn dòng điện làm cho cs tác động. Nếu sự cố đủ gần với cl thì cl sẽ tác động trước. Có thể có tình huống tương tự nếu sự cố xảy ra trên các dây dẫn 1 hoặc 2, do đó đòi hỏi phải có các thiết bị bảo vệ al và bl.

Phương pháp cung cấp thiết bị bảo vệ ở cả đầu phía nguồn và phía tải có hai nhược điểm so với phương pháp cung cấp các thiết bị bảo vệ chỉ ở các đầu phía nguồn. Đầu tiên, nếu sự cố tại x được giải trừ bằng tác động của cs và cl thì mạch điện sẽ tiếp tục làm việc có tải trên dây dẫn 1 và 2. Do đó có thể không phát hiện được sự cố và dẫn đến quá tải của dây dẫn 1 và 2, tùy thuộc vào trở kháng sự cố. Thứ hai, sự cố tại x có thể làm cháy, hở mạch tại phía cl để lại một phía của sự cố vẫn có điện và không phát hiện được.

Thay cho sáu thiết bị bảo vệ có thể cung cấp (các) thiết bị bảo vệ liên kết tại đầu phía nguồn. Xem Hình A.5. Điều này có thể ngăn việc tác động liên tục của mạch điện trong các điều kiện sự cố.



Hình A.5 - Minh họa thiết bị bảo vệ liên kết

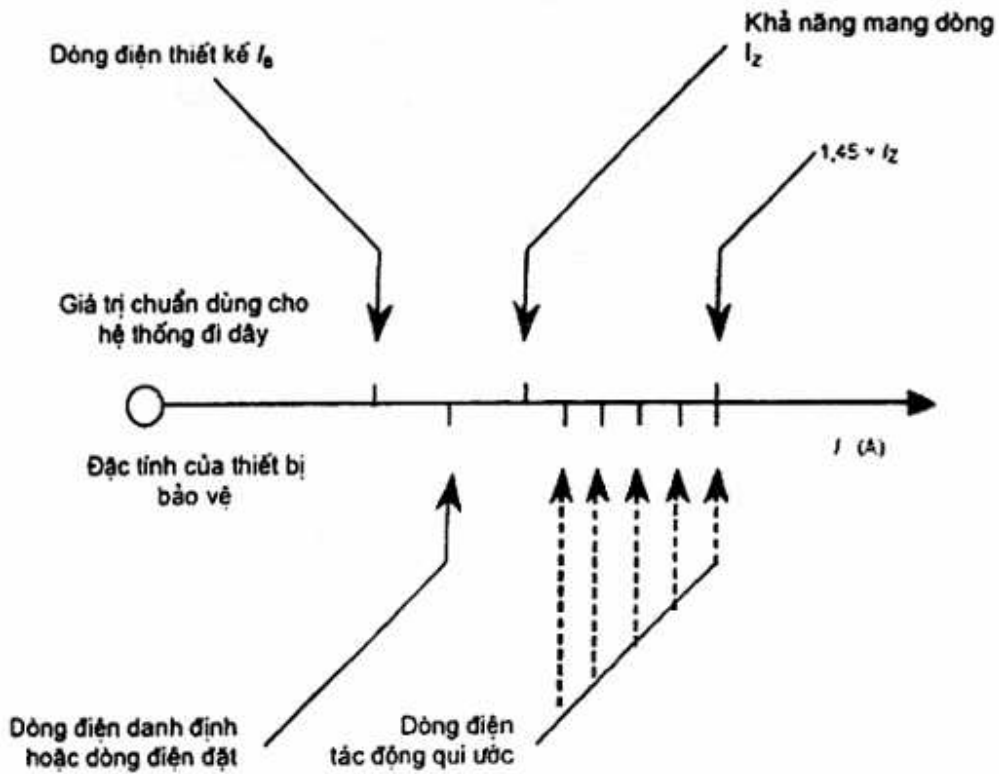
### Phụ lục B

(tham khảo)

#### Các điều kiện 1 và 2 của 433.1

$$I_B \leq I_n \leq I_Z \quad (B.1)$$

$$I_Z \leq 1.45 \cdot I_Z \quad (B.2)$$



Hình B.1 - Minh họa các điều kiện 1 và 2 của 433.1

### Phụ lục C

(tham khảo)

#### Lắp đặt hoặc không lắp đặt thiết bị bảo vệ quá tải

##### C.1. Qui định chung

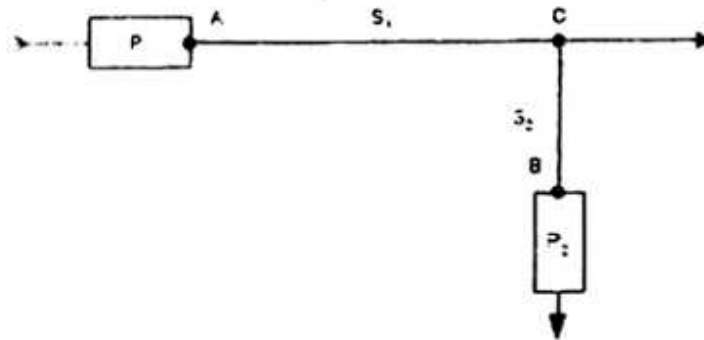
Thiết bị bảo vệ quá tải và thiết bị bảo vệ ngắn mạch phải được lắp đặt cho từng mạch điện. Các thiết bị bảo vệ này nhìn chung cần đặt tại điểm bắt đầu của từng mạch điện.



Đối với một số ứng dụng, một trong các thiết bị bảo vệ quá tải hoặc bảo vệ ngắn mạch có thể không theo yêu cầu chung này, với điều kiện là bảo vệ khác vẫn duy trì được hiệu lực.

### C.2. Các trường hợp trong đó bảo vệ quá tải không cần đặt tại điểm bắt đầu mạch nhánh

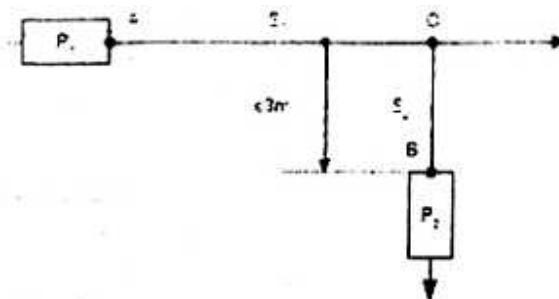
a) Theo 433.2.2 a) và Hình C.1, thiết bị bảo vệ quá tải  $P_2$  có thể dịch chuyển khỏi điểm bắt đầu (O) của mạch nhánh (B) với điều kiện là không có mối nối hoặc ổ cắm khác trên phía nguồn của, thiết bị bảo vệ  $P_2$  của mạch nhánh này, và theo các yêu cầu của 433.2.2 a), phải có bảo vệ ngắn mạch đối với phần này của mạch nhánh.



Hình C.1 - Thiết bị bảo vệ quá tải ( $P_2$ ) không đặt tại điểm bắt đầu của mạch nhánh (B) (xem 433.2.2 a))

Thiết bị bảo vệ quá tải được sử dụng để bảo vệ hệ thống đi dây. Chỉ thiết bị sử dụng dòng điện mới sinh ra quá tải; do đó thiết bị bảo vệ quá tải có thể dịch chuyển dọc theo tuyến dẫn của mạch nhánh đến điểm bất kỳ với điều kiện là bảo vệ ngắn mạch của mạch nhánh vẫn có hiệu lực.

b) Theo 433.2.2 b) và Hình C.2, thiết bị bảo vệ quá tải  $P_2$  có thể dịch chuyển đến 3 m tính từ điểm bắt đầu (O) của mạch nhánh (B) với điều kiện là không có mối nối hoặc ổ cắm khác trên chiều dài này của mạch nhánh, và theo các yêu cầu của 433.2.2 b) thì chiều dài này không được vượt quá 3m, và rủi ro ngắn mạch, cháy và nguy hiểm cho con người được giảm xuống mức tối thiểu đối với chiều dài của mạch nhánh này.



Hình C.2 - Thiết bị bảo vệ quá tải ( $P_2$ ) được lắp đặt trong phạm vi 3 m xung quanh điểm bắt đầu của mạch nhánh (B) (xem 433.2.2 b))

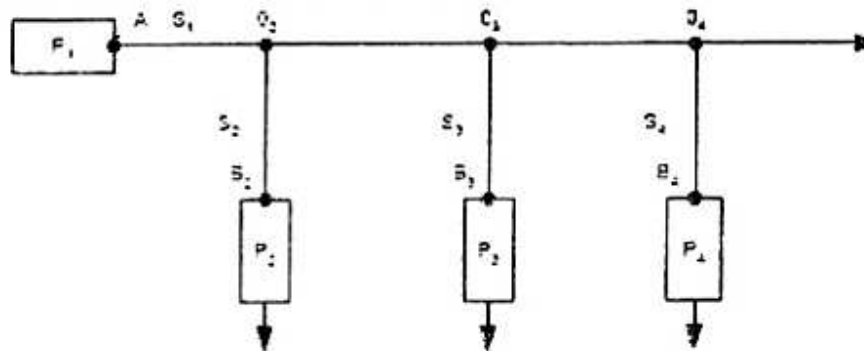
Đối với chiều dài 3 m, mạch nhánh không cần có bảo vệ chống ngắn mạch nhưng phải thực hiện các biện pháp phòng ngừa để đảm bảo an toàn. Xem 433.2.2b). Ngoài ra, việc bảo vệ ngắn mạch của mạch nguồn cũng có thể lắp bảo vệ ngắn mạch cho mạch nhánh đến điểm mà tại đó lắp đặt  $P_2$  (xem Phụ lục D).

### C.3. Các trường hợp có thể không lắp bảo vệ quá tải

a) Theo 433.3.1 và Hình C.3, cho phép không lắp bảo vệ quá tải với điều kiện không có mối nối hoặc ổ cắm khác trên phía nguồn của thiết bị bảo vệ của mạch nhánh, và áp dụng một trong các điểm sau:

- mạch nhánh  $S_2$  được bảo vệ chống quá tải bởi  $P_1$  (xem 433.3.1a)); hoặc
- mạch nhánh  $S_3$  ít có khả năng xảy ra quá tải (xem 433.3.1b)); hoặc

- mạch nhánh  $S_4$  được dùng cho viễn thông, điều khiển, báo hiệu và các mạch tương tự (xem 433.3.1 d)).

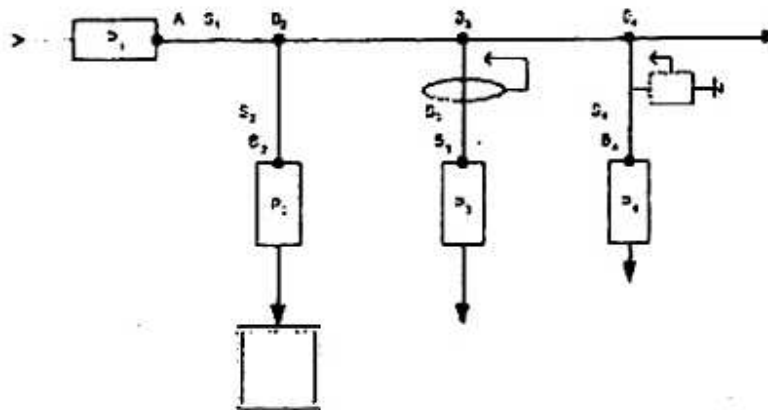


CHÚ THÍCH:  $P_2$ ,  $P_3$  và  $P_4$  là các thiết bị bảo vệ ngăn mạch dùng cho các mạch nhánh  $S_2$ ,  $S_3$  và  $S_4$  tương ứng.

**Hình C.3 - Minh họa các trường hợp có thể không lắp bảo vệ quá tải (xem 433.3.1 a), b) và d))**

b) Theo 433.3.2.1 và Hình C.4, các yêu cầu bổ sung của Điều C.2 và Điều C.3 a), chỉ áp dụng cho các hệ thống IT, được yêu cầu trong 433.3.2.1. Thiết bị bảo vệ quá tải có thể không cần lắp đặt với điều kiện là không có mối nối hoặc ổ cắm khác trên phía nguồn của  $P_2$ , thiết bị bảo vệ của mạch nhánh này, và áp dụng một trong các điểm sau:

- mạch nhánh  $S_2$  sử dụng biện pháp bảo vệ mô tả trong Điều 412 của TCVN 7447-4-41 (IEC 60364-4-41) và chứa thiết bị cấp II, hoặc
- mạch nhánh  $S_3$  được bảo vệ bằng RCD mà sẽ tác động ngay khi có sự cố lần hai; hoặc
- mạch nhánh  $S_4$  được trang bị thiết bị theo dõi cách điện mà thiết bị này sẽ gây ngắt mạch điện khi xuất hiện sự cố lần 1 hoặc tạo ra tín hiệu chuông báo để thông báo có sự cố.



CHÚ THÍCH:  $P_2$ ,  $P_3$  và  $P_4$  là các thiết bị bảo vệ ngăn mạch dùng cho các mạch nhánh  $S_2$ ,  $S_3$  và  $S_4$  tương ứng.

**Hình C.4 - Minh họa các trường hợp có thể không lắp bảo vệ quá tải trong hệ thống IT**

Trong hệ thống IT, cần xem xét khả năng xuất hiện hai sự cố cách điện riêng rẽ ảnh hưởng đến cách mạch điện khác nhau. Trong hầu hết các trường hợp, việc xuất hiện hai sự cố riêng rẽ gây ra ngắn điện. Tuy nhiên, trở kháng sự cố, chiều dài và diện tích mặt cắt của cả hai mạch điện liên quan có thể chưa biết. Do đó, việc có thể xuất hiện hai sự cố cách điện riêng rẽ có thể gây ra quá tải cho ít nhất một trong các thiết bị bảo vệ.

## Phụ lục D

(tham khảo)

### Lắp đặt hoặc không lắp đặt thiết bị bảo vệ ngắn mạch

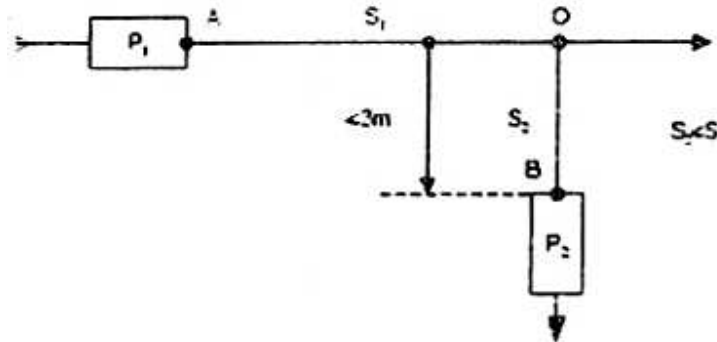
#### D.1. Qui định chung

Thiết bị bảo vệ quá tải và thiết bị bảo vệ ngắn mạch phải được lắp đặt cho từng mạch điện. Các thiết bị bảo vệ này nhìn chung cần được đặt ở điểm bắt đầu của từng mạch điện.

Đối với một số ứng dụng, một trong các thiết bị bảo vệ quá tải hoặc bảo vệ ngắn mạch có thể không tuân thủ yêu cầu chung này, với điều kiện thiết bị còn lại vẫn có hiệu lực.

#### D.2. Các trường hợp bảo vệ ngắn mạch không nhất thiết được đặt ở điểm bắt đầu của mạch nhánh

a) Theo 434.2.1 và Hình D.1, thiết bị bảo vệ ngắn mạch  $P_2$  có thể chuyển dịch đến 3 m tính từ điểm bắt đầu (O) của mạch nhánh ( $S_2$ ) với điều kiện không có mối nối hoặc ổ cắm khác trên chiều dài này của mạch nhánh, và trong trường hợp của 434.2.1, rủi ro ngắn mạch, cháy và nguy hiểm cho con người được giảm thiểu trên đoạn mạch điện này.



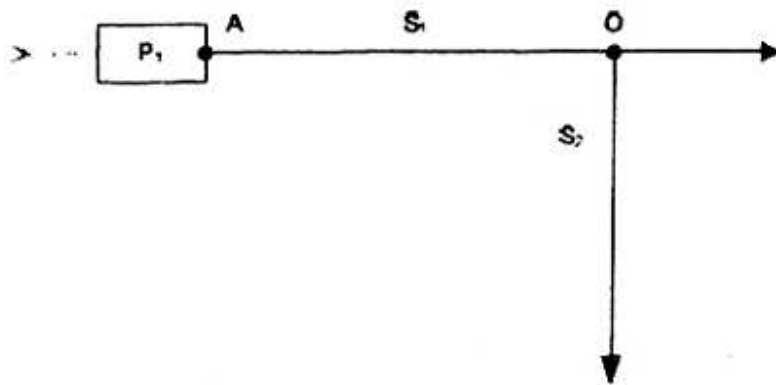
CHÚ THÍCH: S là diện tích mặt cắt dây dẫn.

#### Hình D.1 - Giới hạn việc thay đổi vị trí của thiết bị bảo vệ ngắn mạch ( $P_2$ ) trên mạch nhánh (xem 434.2.1)

Chiều dài 3 m của dây dẫn trên mạch nhánh không được bảo vệ ngắn mạch, nhưng bảo vệ ngắn mạch được cung cấp cho mạch điện nguồn có thể cũng cung cấp bảo vệ ngắn mạch cho mạch nhánh đến điểm lắp đặt  $P_2$ .

b) Liên quan đến 434.2.2 và Hình D.2, thiết bị bảo vệ ngắn mạch  $P_2$  có thể được lắp đặt tại điểm trên phía nguồn của điểm bắt đầu (O) của mạch nhánh (B) với điều kiện là, theo 434.2.2, chiều dài lớn nhất giữa điểm bắt đầu của mạch nhánh và thiết bị bảo vệ ngắn mạch của mạch nhánh tuân thủ "qui tắc tam giác".





**Hình D.3 - Vị trí có thể không lắp thiết bị bảo vệ ngắn mạch đối với một số ứng dụng (xem 434.3)**

Lưu ý rằng mạch đo sử dụng biến dòng không được hở mạch nếu không sẽ xảy ra quá áp.

Đối với một số ứng dụng, ví dụ như xi phong từ, có thể không cần lắp bảo vệ ngắn mạch (xem 434.3)

**Phụ lục E**

(tham khảo)

**Những lưu ý liên quan đến một số quốc gia**

Quốc gia	Điều	Bản chất (có định hoặc ít có định hơn theo các Chỉ thị của IEC)	Cơ sở hợp lý (đánh giá cụ thể đối với các lưu ý được yêu cầu của quốc gia)	Nội dung
Mỹ	431.1.2			Ở Mỹ, tất cả các dây pha phải được cung cấp bảo vệ quá dòng
	431.2.3			Ở Mỹ, áp dụng như sau: trong trường hợp dự kiến là sẽ có một số lượng lớn các tải không tuyến tính hoặc các tải không tuyến tính cỡ lớn, trung tính có thể được sắp xếp theo cỡ để mang được dòng điện lớn nhất dự kiến do ảnh hưởng của hài.
	433.1			Ở Mỹ, dòng điện làm việc của thiết bị bảo vệ giống với khả năng mang dòng của dây dẫn.
Anh	433.1			Ở Anh, ổ cắm có thể cấp điện thông qua mạch vòng chờ được bảo vệ bằng thiết bị bảo vệ 32 A phù hợp với TCVN 5926 (IEC 60269), TCVN 6434 (IEC 60898), TCVN 6592-2 (IEC 60947-2) hoặc TCVN 6951-1 (IEC 61009-1), hệ thống đi dây bằng dây dẫn đồng có dây trung tính và dây pha có diện tích mặt cắt 2,5 mm <sup>2</sup> trừ các cáp hai lõi cách điện bằng vỏ cơ phù hợp với tiêu chuẩn IEC liên quan mà đối với loại này, diện tích mặt cắt nhỏ nhất là 1,5 mm <sup>2</sup> . Mạch vòng chờ này được coi là đáp ứng các

				yêu cầu của 433.1 nếu khả năng mang dòng ( $I_z$ ) của cáp không nhỏ hơn 20 A, và nếu, trong các điều kiện sử dụng dự kiến, dòng điện tải trong phần bất kỳ của mạch vòng ít có khả năng vượt quá khả năng mang dòng ( $I_z$ ) của cáp trong thời gian dài.
	433.1			Ở Anh, ổ cắm có thể được cấp điện thông qua mạch vòng chờ được bảo vệ bằng thiết bị bảo vệ 32 A có hoặc không có đường rẽ nhánh không lắp cầu chảy
Ailen	433.1			Ở Ailen, ổ cắm có thể được cấp điện thông qua các mạch vòng chờ được bảo vệ bằng thiết bị bảo vệ 32 A phù hợp với TCVN 5926 (IEC 60269), TCVN 6434 (IEC 60898), TCVN 6592-2 (IEC 60947-2) hoặc TCVN 6951-1 (IEC 61009-1), hệ thống đi dây bằng dây dẫn đồng có dây trung tính và dây pha có diện tích mặt cắt 2,5 mm <sup>2</sup> trừ các cáp hai lõi cách điện bằng vỏ cơ phù hợp với tiêu chuẩn IEC liên quan mà đối với loại này, diện tích mặt cắt nhỏ nhất là 1,5 mm <sup>2</sup> . Mạch vòng chờ này được coi là đáp ứng các yêu cầu của 433.1 nếu khả năng mang dòng ( $I_z$ ) của cáp không nhỏ hơn 20 A, và nếu, trong các điều kiện sử dụng dự kiến, dòng điện tải trong phần bất kỳ của mạch vòng ít có khả năng vượt quá khả năng mang dòng ( $I_z$ ) của cáp trong thời gian dài.
	433.1			Ở Ailen, ổ cắm có thể được cấp điện thông qua mạch vòng chờ được bảo vệ bằng thiết bị bảo vệ 32 A có hoặc không có đường rẽ nhánh không lắp cầu chảy.
	433.3.1			Ở Ailen, không áp dụng điểm c).
	434.3			Ở Ailen, không áp dụng 434.3 d).
Đức	433.2.2			Ở Đức, không áp dụng Phụ lục D.
	433.3.1			Ở Đức, không cần phải có thiết bị bảo vệ chống quá tải trong trường hợp sau: e) mạch phân phối gồm các cáp nằm trong đất hoặc đường dây tải điện trên không trong trường hợp đó quá tải của mạch không gây nguy hiểm.
	433.3.1			Ở Đức, không áp dụng Phụ lục C.
	433.3.2.1 b)			Ở Đức, điểm b) sẽ như sau: b) bảo vệ từng thiết bị sử dụng dòng riêng rẽ bằng RCD của nó sẽ tác động ngay khi sự cố lần hai.
	433.3.2.1 c)			Ở Đức, điểm c) sẽ như sau: c) việc sử dụng thiết bị theo dõi cách điện sẽ:

			<p>- làm ngắt mạch điện khi xuất hiện sự cố lần đầu, hoặc</p> <p>- đưa ra tín hiệu chỉ thị sự cố. Sự cố sẽ được điều chỉnh theo các yêu cầu chức năng và nhận dạng rủi ro từ sự cố lần hai.</p>
	434.2.1		<p>Ở Đức, chú thích 1 sẽ như sau:</p> <p>CHÚ THÍCH 1: Điều kiện này có thể đạt được ví dụ bằng cách tăng cường bảo vệ hệ thống đi dây khỏi các ảnh hưởng từ bên ngoài, đảm bảo cho hệ thống lắp đặt chống ngắn mạch và sự cố nối đất.</p>
	434.3		<p>Ở Đức, cho phép không lắp thiết bị bảo vệ ngắn mạch trong mạch phân phối gồm các cáp nằm trong đất hoặc đường dây trên không.</p>
	Phụ lục C		Ở Đức, không áp dụng Phụ lục C
	Phụ lục D		Ở Đức, không áp dụng Phụ lục D.

## THƯ MỤC TÀI LIỆU THAM KHẢO

TCVN 5926-1 (IEC 60269-1), Cầu chảy hạ áp - Phần 1: Yêu cầu chung

IEC 60287-1-3, Electric cables - Calculation of the current rating - Part 1-3: Current rating equations (100% load factor) and calculation of losses - Current sharing between parallel single-core cables and calculation of circulating current losses (Cáp điện - Tính thông số dòng điện - Phần 1-3: Công thức tính thông số dòng điện (hệ số tải 100%) và tính tổn hao - Phân dòng giữa các cáp một lõi song song và tính tổn hai dòng điện)

TCVN 7447-5-54:2005 (IEC 60364-5-54:2002), Hệ thống lắp đặt điện hạ áp - Phần 5-54: Lựa chọn và lắp đặt thiết bị điện - Bố trí nối đất, dây bảo vệ và dây liên kết bảo vệ

IEC 60439-2, Low-voltage switchgear and controlgear assemblies - Part 2: Particular requirements for busbar trunking systems (busways) (Tủ đóng cắt và điều khiển hạ áp - Phần 2: Yêu cầu cụ thể đối với hệ thống hộp thanh cái)

TCVN 6592-1 (IEC 60947-1), Thiết bị đóng cắt và điều khiển hạ áp - Phần 1: Quy tắc chung

TCVN 6592-4-1 (IEC 60947-4-1), Thiết bị đóng cắt và điều khiển hạ áp - Phần 4-1: Côngtắc tơ và bộ khởi động động cơ - Côngtắc tơ và bộ khởi động động cơ kiểu điện từ

IEC 61557-9, Electrical safety in low voltage distribution systems up to 1000 V a.c. and 1500 V d.c - Equipment for testing, measuring or monitoring of protective measures - Part 9: Equipment for insulation fault location in IT systems (An toàn điện trong hệ thống phân phối hạ áp có điện áp đến 1000 V xoay chiều và 1500 V một chiều - Thiết bị dùng cho thử nghiệm, đo và theo dõi các biện pháp bảo vệ - Phần 9: Thiết bị dùng để định vị sự cố cách điện trong hệ thống IT)



## MỤC LỤC

Lời nói đầu

Lời giới thiệu

43. Bảo vệ chống quá dòng

430.1. Phạm vi áp dụng

430.2. Tài liệu viện dẫn

430.3. Yêu cầu chung

431. Yêu cầu theo bản chất mạch điện

432. Bản chất của thiết bị bảo vệ

433. Bảo vệ chống dòng điện quá tải

434. Bảo vệ chống dòng điện ngắn mạch

435. Phối hợp bảo vệ quá tải và bảo vệ ngắn mạch

436. Hạn chế quá dòng bằng các đặc tính của nguồn cung cấp

Phụ lục A (tham khảo) - Bảo vệ chống quá dòng dây dẫn song song

Phụ lục B (tham khảo) - Các điều kiện 1 và 2 của 433.1

Phụ lục C (tham khảo) - Lắp đặt hoặc không lắp đặt thiết bị bảo vệ quá tải

Phụ lục D (tham khảo) - Lắp đặt hoặc không lắp đặt thiết bị bảo vệ ngắn mạch

Phụ lục E (tham khảo) - Những lưu ý liên quan đến một số quốc gia

Thư mục tài liệu tham khảo